

# QUICK START GUIDE

J8

CUBOT

RoHS CE 

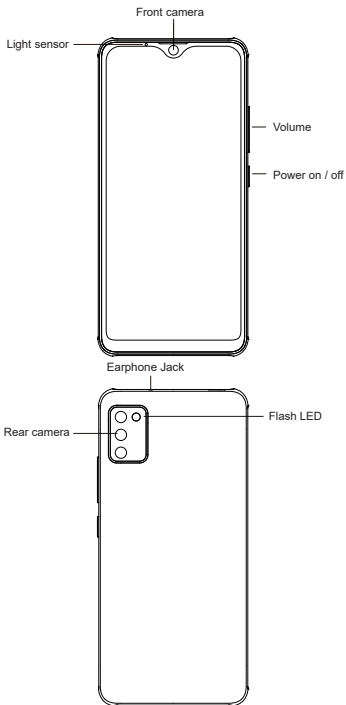


English version	01
日本語バージョン	08
Deutsche Version	16
Version française	24
Versión española	32
Versione italiana	40
русский язык	48

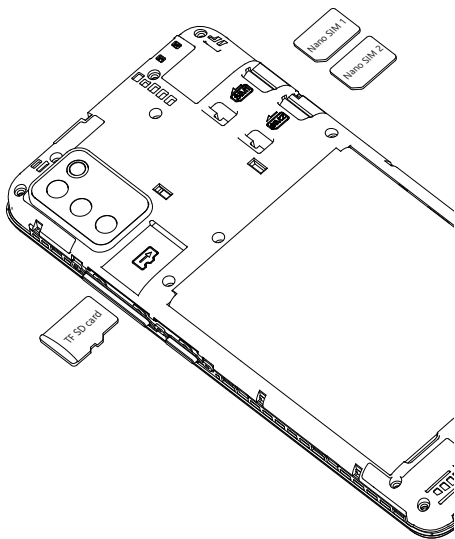
## Accessing more information

To view the full user manual on your device, please visit [www.cubot.net](http://www.cubot.net) to view more about the user manual.

## Device layout



## How to install the card



## How to boot

Press the power button for 3–5 seconds

Note: If you encounter an abnormal image such as a crash during use, the processing method is as follows: For a mobile phone that cannot remove the battery, please press and hold the power button for more than 12 seconds, the phone will be forced to restart.

## How to Send SMS

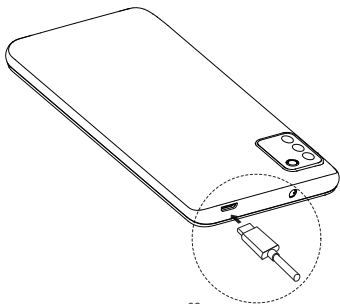
- Open the SMS app
- Select New Information
- Enter a phone number or browse your contacts
- Select Edit Information and enter your text
- Send

## Language switching settings

- Main menu–settings–system setting–language and input method
- Language and input method - language –language adding
- Select the language you need, the system will automatically jump back to the language interface
- Select the icon after the language bar and drag it to the first one

## Charging the battery

Before using the device for the first time, you must charge the battery.



## Correct disposal



This marking on the product, accessories or literature indicates that the product and its electronic accessories (e.g. charger, headset, USB cable) should not be disposed of with other household waste.



This product is RoHS compliant.

## Safety information

Read all safety information before using the device to ensure safe and proper use.



### Warning

Follow the warning information provided below to prevent incidents such as fire or explosion

- Do not turn on or use the device when the battery compartment is exposed.
- The phone should be at least 15 cm away from any medical implant or rhythm adjuster and never put the device in your coat pocket.
- Do not expose the device and other batteries together with the high temperatures or heat-generating equipment such as sunlight, heaters, microwave ovens, ovens or water heaters. Overheating of the battery can cause an explosion.
- When charging is complete or not charging, disconnect the charger from the device and unplug the charger from the power outlet.
- If the device is equipped with a non-removable battery, do not replace the battery yourself to avoid damaging the battery or device.
- Use of an unapproved or incompatible power source, charger or battery may cause fire, explosion or other hazards.
- Do not disassemble or reset the battery, insert other objects, immerse in water or other liquids to avoid battery leakage, overheating, fire or explosion.
- Do not drop, crush, scratch or puncture the battery to avoid subjecting the battery to excessive external pressure, resulting in internal short-circuit and overheating of the battery.
- Possibly Keep the device away from the belly of pregnant women and the lower abdomen of adolescents.

- For Children and young people, please make sensible use of the device, for example by avoiding night-time communication and limiting the frequency and duration of calls.
- The company does not bear the responsibility for accidents caused by non-standard related charging equipment.

## Follow the warnings below to prevent injury to people or damage to the device

- Do not allow children or animals to chew or suck the device.
- If the device has a camera flash or light, do not use it close to the eyes of people or animals.
- The device can be used in locations with an ambient temperature of 0 ° c to 35° c . You can store the device at an ambient temperature of -20° c to 50° c. Using or storing the device outside of the recommended temperature ranges may damage the device or reduce the battery's lifespan.
- Do not use your device in a hot environment or near fire.
- Comply with all safety warnings and regulations regarding mobile device usage while operating a vehicle.
- Do not use the phone in situations where it might cause danger.

**Transportation Safety:** Please observe all transportation laws and regulations. Drive with both hands on the wheel.

**Hospitals:** Please turn off your mobile phone when near medical instruments.

**Airports:** Remember to follow all airport and flight safety regulations. Please do not use your phone during flight.



To prevent possible hearing damage when using a headset, do not listen to sound at high volume U for long periods.

- It is recommended not to use fixed graphics on part or all of the touchscreen for extended periods. Doing so may result in afterimages (screen burn-in) or ghosting.



## Specific Absorption Rate (SAR) certification information

THIS DEVICE MEETS INTERNATIONAL GUIDELINES FOR  
EXPOSURE TO RADIO WAVES



[www.sar-tick.com](http://www.sar-tick.com)

Your mobile is designed not to exceed the limits for exposure to radio waves recommended by international guidelines. The guidelines were developed by an independent scientific organization (ICNIRP) and include a substantial safety margin designed to assure the safety of all persons, regardless of age and health.

The radio wave exposure guidelines use a unit of measurement known as the Specific Absorption Rate, or SAR. The SAR limit for mobile devices is 2.0 W/kg. The highest SAR values under the ICNIRP guidelines for this device model are:

Maximum SAR for this model and conditions under which it was recorded	
Head (limit 2 W/kg)	0.150 W/kg
Body-worn (limit 2 W/kg)	1.464 W/kg
Hotspot (limit 2 W/kg)	0.592 W/Kg
Limb (limit 4 W/kg)	2.476 W/kg

Body-worn SAR testing has been carried out at a separation distance of 0.5 cm. To meet RF exposure guidelines during body-worn operation, the device should be positioned at least this distance away from the body.

## **Company**

Shenzhen Huafului Technology Co., Ltd.

## **Address**

Unit 1401 &1402, 14/F, Jin qi zhi gu mansion (No. 4 building of Chong wen Garden), Crossing of the Liu xian street and Tang ling road, Tao yuan street, Nan shan district, Shenzhen, P.R. China.518055

# クイック スタート ガイド

J8

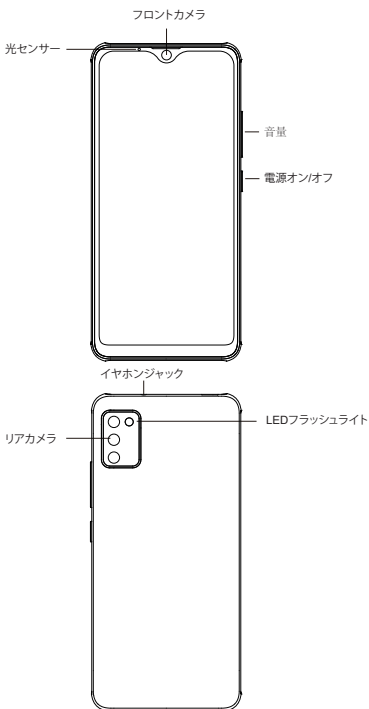
CUBOT

RoHS CE 

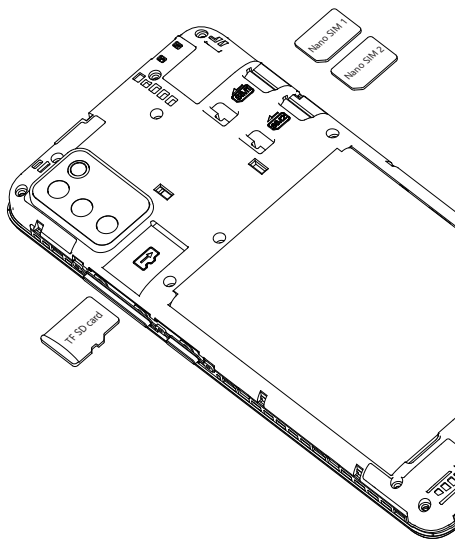
## 詳細情報へのアクセス

デバイスの完全なユーザーマニュアルを表示するには、次のURLにアクセスしてください。 [www.cubot.net](http://www.cubot.net) ユーザーマニュアルの詳細を表示します。

## デバイスのレイアウト



## カードの取り付け方



## 起動する方法

電源ボタンを3～5秒間押してください

注意：使用中に強制終了などの異常画像に直面した場合の処理方法は以下の通りです。バッテリーを取り外せない携帯電話の場合は、電源ボタンを12秒以上押し続けると、強制的に再起動します。

## SMSを送信する方法

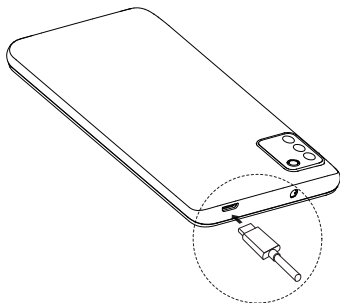
- SMSアプリを開きます
- 新情報を選択してください
- 電話番号を入力するか、連絡先を閲覧します
- 情報の編集を選択してテキストを入力してください
- 送ってください

## 言語切り替え設定

- メインメニュー - 設定 - システム設定 - 言語と入力方法
- 言語と入力方法 - 言語 - 言語の追加
- 必要な言語を選択すると、システムは自動的に言語インターフェースに戻ります
- 言語バーの後のアイコンを選択して、最初のアイコンにドラッグします

## バッテリーの充電

デバイスを初めて使用する前に、バッテリーを充電する必要があります。



## 正しい廃棄



製品、付属品あるいは印刷物上のこのマークは、製品およびその電子付属品（充電器、ヘッドセット、USBケーブルなど）を他の家庭ごみと一緒に廃棄してはならないことを示しています。



この製品はRoHSに準拠しています。

## 安全情報

安全かつ適切に使用するために、デバイスを使用する前にすべての安全情報をお読みください。



（警告标志）

火災や爆発などの事故を防ぐため、以下の警告情報に従ってください

- バッテリー一部が露出しているときは、デバイスの電源を入れたり、使用したりしないでください。
- 電話機は、全ての医療用インプラントやペースメーカーから少なくとも15 cm離し、決してデバイスをコートのポケットに入れしないでください。やめてください
- デバイスや他のバッテリーと一緒に高温の場所や日光、ヒーター、電子レンジ、オーブン、給湯器などの発熱機器にさらさないでください。バッテリーの過熱は爆発を引き起こす可能性があります。
- 充電が完了しているあるいは充電されていない場合は、デバイスから充電器を取り外し、電源コンセントから充電器を取り外してください。
- デバイスに取り外し不可能なバッテリーが装備されている場合は、バッテリーやデバイスの損傷を防ぐため、バッテリーを自分で交換しないでください。
- 未承認または互換性のない電源、充電器もしくはバッテリーを使用すると、火災、爆発、あるいはその他の危険を引き起こす可能性があります。
- バッテリーの漏電、過熱、火災もしくは爆発を防ぐため、バッテリーを分解あるいはリセットしたり、他の物を挿入したり、水やその他の液体に浸したりしないでください。
- バッテリーを落としたり、押しつぶしたり、引っかいたり、穴を開けたりしないでください。バッテリーに過度の外部圧力がかかり、内部でのショートやバッテリーの過熱を招きます。
- 妊娠中の女性の腹部や若者の下腹部からできる限りデバイスを離してください。

- 子供や学生の場合は、夜間の通信を避け、通話の頻度と時間を制限するなどして、デバイスを適切に使用してください。
- 弊社は規格外の充電装置による事故の責任は負いません

## 人への損傷やデバイスへの損害を防止するために以下の警告に従ってください

- 子供や動物がデバイスを噛んだり吸ったりしないようにしてください。
- デバイスにカメラのフラッシュもしくはライトが付いている場合は、人や動物の目の近くで使用しないでください。
- デバイスは周囲温度0℃～35℃の場所で使用できます。-20℃～50℃の周囲温度で保存できます。推奨温度範囲外でデバイスを使用または保管すると、デバイスが破損したり、バッテリーの寿命が短くなったりする可能性があります。
- 高温の環境や火気の近くでデバイスを使用しないでください。
- 車の運転中における携帯電話デバイスの使用に関するすべての安全警告および規制を遵守してください。
- 危険を引き起こす可能性のある状況では電話を使用しないでください。  
**輸送安全性:**輸送に関するすべての法規制を遵守してください。ハンドルを両手で握って運転してください。  
**病院:**医療機器の近くでは携帯電話の電源を切ってください。  
**機器:**操作中にテキストを入力しないでください。  
**空港:**すべての空港およびフライトの安全規則に従ってください。飛行中は携帯電話を使用しないでください。



ヘッドセット使用時の聴覚障害を防ぐために、大音量Uで長時間音を聞かないでください。

- タッチスクリーンの一部または全面に固定画像を長期間使用しないことをお勧めします。残像（画面の焼き付き）やゴーストが発生することがあります。



## 比吸収率（SAR）証明情報

このデバイスは、電波への暴露に関する国際的なガイドラインに適合しています



[www.sar-tick.com](http://www.sar-tick.com)

携帯電話は、国際ガイドラインで推奨されている電波への暴露制限を超えないように設計されています。このガイドラインは、独立した科学機関（ICNIRP）によって開発され、年齢や健康状態に関係なく、すべての人々の安全を確保するために設計された実質的な安全マージンを含みます。

電波暴露ガイドラインでは、比吸収率あるいはSARと呼ばれる測定単位を使用しています。このデバイスモデルのICNIRPガイドラインに基づく最大SAR値は次のとおりです。

本モデルの最大SARおよび記録時の条件	
頭部（最大限度2 W/kg）	0.150 W/kg
身体装着時（最大限度2 W/kg）	1.464 W/kg
ホットスポット（最大限度2 W/kg）	0.592 W/Kg
手足（最大限度4 W/kg）	2.476 W/kg

身体装着時SARテストは、0.5 cmの分離距離で行われました。身体装着時のRF暴露ガイドラインを満たすには、デバイスを少なくとも適切な場所に配置する必要があります体からこの距離分離して。

## **Company**

Shenzhen Huafului Technology Co., Ltd.

## **Address**

Unit 1401 &1402, 14/F, Jin qi zhi gu mansion (No. 4 building of Chong wen Garden), Crossing of the Liu xian street and Tang ling road, Tao yuan street, Nan shan district, Shenzhen, P.R. China.518055

# Schnellstart Anleitung

J8

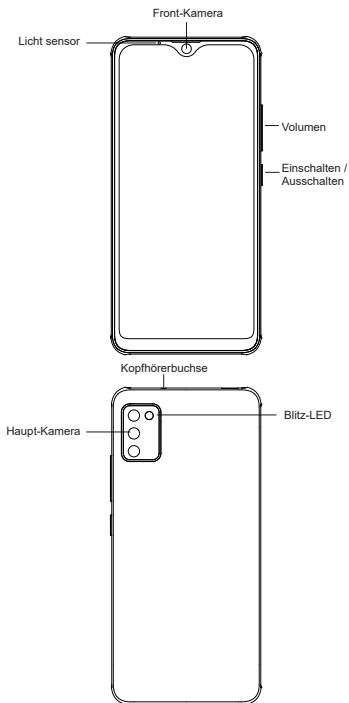
CUBOT

RoHS CE 

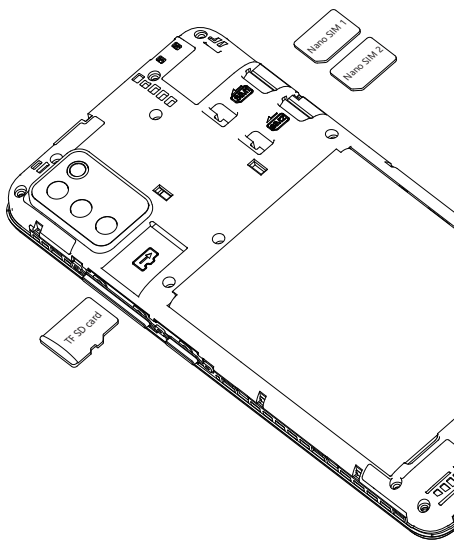
## Zugang zu weiteren Informationen

Um das vollständige Benutzerhandbuch auf Ihrem Gerät anzuzeigen, besuchen Sie bitte [www.cubot.net](http://www.cubot.net) um mehr über das Benutzerhandbuch zu erfahren.

## Geräte-Layout



## wie man die Karte installiert



## Wie man booten

Drücken Sie die Power-Taste für 3-5 Sekunden

Hinweis: Wenn Sie während der Verwendung auf ein anomales Bild stoßen, wie z.B. einen Absturz, ist die Verarbeitungsmethode wie folgt: Bei einem Mobiltelefon, bei dem der Akku nicht entnommen werden kann, drücken und halten Sie bitte die Einschalttaste länger als 12 Sekunden, das Telefon wird zum Neustart gezwungen.

## Wie versenden Sie SMS

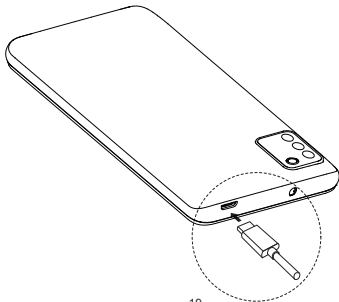
- Öffnen Sie die SMS-App
- Neue Informationen auswählen
- Tragen Sie eine Telefonnummer ein oder durchsuchen Sie Ihre Kontakte
- Wählen Sie Informationen bearbeiten und tragen Sie Ihren Text ein
- Senden

## Einstellungen für die Sprachumschaltung

- Hauptmenü-Einstellungen - System-Einstellungen und Eingabemethode
- Sprache und Eingabemethode - Sprache -Sprache hinzufügen
- Wählen Sie die gewünschte Sprache aus, das System zurückspringen automatisch zur Sprachoberfläche.
- Wählen Sie das Symbol nach der Sprachleiste und ziehen Sie es auf die erste

## Aufladen der Batterie

Bevor Sie das Gerät zum ersten Mal benutzen, müssen Sie die Batterie aufladen.



## korrekte Entsorgung



Diese Kennzeichnung auf dem Produkt, dem Zubehör oder der Literatur weist darauf hin, dass das Produkt und sein elektronisches Zubehör (z.B. Aufladegerät, Headset, USB-Kabel) nicht mit dem sonstigen Hausmüll entsorgt werden darf.



Dieses Produkt ist RoHS-konform.

## Sicherheitshinweise

Lesen Sie alle Sicherheitshinweise, bevor Sie das Gerät verwenden, um einen sicheren und ordnungsgemäßen Gebrauch zu gewährleisten.



### Warnung

Befolgen Sie die unten zur Verfügung gestellten Warninformationen, um Zwischenfälle wie Feuer oder Explosion zu verhindern

- Schalten Sie das Gerät nicht oder verwenden Sie es nicht, wenn das Batteriefach freiliegt.
- Das Telefon sollte mindestens 15 cm von jedes medizinischen Implantaten oder Rhythmus-Einstellgeräten entfernt sein und das Gerät niemals in die Manteltasche stecken. Bitte anhalten
- Setzen Sie das Gerät und andere Batterien nicht zusammen mit den hohen Temperaturen oder wärmeerzeugenden Geräten wie Sonnenlicht, Heizgeräten, Mikrowellenherden, Backöfen od Eine Überhitzung der Batterie kann zu einer Explosion führen
- Wenn der Aufladevorgang abgeschlossen ist oder nicht Aufladevorgang ist, trennen Sie das Aufladegerät vom Gerät und entfernen das Aufladegerät aus der Steckdose.
- Wenn das Gerät mit einer nicht herausnehmbaren Batterie ausgestattet ist, sollten Sie die Batterie nicht selbst austauschen, um eine Beschädigung der Batterie oder des Geräts zu vermeiden.
- Die Verwendung einer nicht genehmigten oder inkompatiblen Stromquelle, eines Aufladegeräts oder einer Batterie kann Feuer, Explosionen oder andere Gefahren verursachen.
- Bauen Sie den Batterie nicht auseinander und setzen Sie ihn nicht zurück, legen Sie keine anderen Gegenstände ein und tauchen Sie ihn nicht in Wasser oder andere Flüssigkeiten ein, um ein Auslaufen, Überhitzen, Feuer oder eine Explosion der Batterie zu vermeiden.
- Lassen Sie die Batterie nicht fallen, zerdrücken, zerkratzen oder durchstechen, um zu vermeiden, dass die Batterie übermäßigem Druck von außen ausgesetzt wird, was zu einem internen
- Kurzschluss und einer Überhitzung der Batterie führt. Möglicherweise halten Sie das Gerät vom Bauch schwangerer Frauen und vom Unterbauch Jugendlicher fern.

- Für Kinder und Jugendliche machen Sie bitte einen sinnvollen Gebrauch des Gerätes, indem Sie z.B. nächtliche Kommunikation vermeiden und die Häufigkeit und Dauer von Anrufen begrenzen.
- Das Unternehmen trägt nicht die Verantwortung für Unfälle, die durch nicht normgerechte Ladegeräte verursacht werden.

## Befolgen Sie die folgenden Warnhinweise, um Verletzungen von Personen oder Schäden am Gerät zu vermeiden

- Erlauben Sie Kindern oder Tieren nicht, das Gerät zu kauen oder daran zu saugen.
- Wenn das Gerät mit einem Kamerablitz oder Licht ausgestattet ist, darf es nicht in der Nähe der Augen von Menschen oder Tieren verwendet werden.
- Das Gerät kann an Orten mit einer Umgebungstemperatur von 0 verwendet werden °C bis 35 °C. Sie können das Gerät bei einer Umgebungstemperatur von -20 °C bis 50 °C lagern. Die Verwendung oder Lagerung des Geräts außerhalb der empfohlenen Temperaturbereiche kann das Gerät beschädigen oder die Lebensdauer der Batterie verkürzen.
- Verwenden Sie Ihr Gerät nicht in einer heißen Umgebung oder in der Nähe von Feuer.
- Erfüllen Sie alle Sicherheitswarnungen und Vorschriften bezüglich der Verwendung mobiler Geräte beim Betrieb eines Fahrzeugs.
- Verwenden Sie das Telefon nicht in Situationen, in denen es eine Gefahr verursachen könnte

**Transportsicherheit:** Bitte beachten Sie alle Transportgesetze und -vorschriften. Fahren Sie mit beiden Händen am Steuer.

**Krankenhäuser:** Bitte schalten Sie Ihr Mobiltelefon aus, wenn Sie sich in der Nähe von medizinischen Instrumenten aufhalten.

**NICHT TEXTEN UND FAHREN**

**Flughäfen:** Denken Sie daran, alle Flughafen- und Flugsicherheitsbestimmungen zu befolgen. Bitte benutzen Sie Ihr Telefon während des Fluges nicht.



Um möglichen Hörschäden bei der Verwendung eines Headsets vorzubeugen, hören Sie nicht über einen längeren Zeitraum auf Töne mit hoher Lautstärke U.

- Es wird empfohlen, keine festen Grafiken auf einem Teil oder der Gesamtheit des Touchscreens für längere Zeiträume zu verwenden. Dies kann zu Nachbildern (Einbrennen des Bildschirms) oder Geisterbildern führen.



## Zertifizierungsinformationen zur Spezifische Absorptionsrate (SAR)

DIESES GERÄT ERFÜLLT DEN INTERNATIONALEN RICHTLINIEN FÜR DIE BELASTUNG FÜR FUNKWELLEN



[www.sar-tick.com](http://www.sar-tick.com)

Ihr Mobiltelefon ist so konstruiert internationalen Richtlinien empfohlenen Grenzwerte für die Belastung für Funkwellen nicht überschreitet. Die Richtlinien wurden von einer unabhängigen wissenschaftlichen Organisation (ICNIRP) entwickelt und beinhalten eine beträchtliche Sicherheitsmarge, um die Sicherheit aller Personen, unabhängig von Alter und Gesundheit zu versichern.

Die Richtlinien zur Belastung für funkwellen verwenden eine Maßeinheit, die als spezielle Absorptionsrate, oder SAR bekannt ist. Die höchsten SAR-Werte unter den ICNIRP-Richtlinien für dieses Gerätemodell sind

Maximale SAR für dieses Modell und Bedingungen, unter denen sie aufgezeichnet wurde	
Kopf (Grenzwert 2 W/kg)	0.150 W/kg
Am Körper getragene (Grenzwert 2 W/kg)	1.464 W/kg
Hotspot (Grenzwert 2 W/kg)	0.592 W/Kg
Extremität (Grenzwert 4 W/kg)	2.476 W/kg

Am Körper getragene SAR-Tests wurden in einem Abstand von 0.5 cm durchgeführt. Um die RF-Expositionsrichtlinien während des am Körper getragenen Betriebs zu erfüllen, sollte das Gerät mindestens positioniert werden Der Abstand vom Körper.

## **Company**

Shenzhen Huaafurui Technology Co., Ltd.

## **Address**

Unit 1401 &1402, 14/F, Jin qi zhi gu mansion (No. 4 building of Chong wen Garden), Crossing of the Liu xian street and Tang ling road, Tao yuan street, Nan shan district, Shenzhen, P.R. China.518055

# GUIDE DE DÉMARRAGE RAPIDE

J8

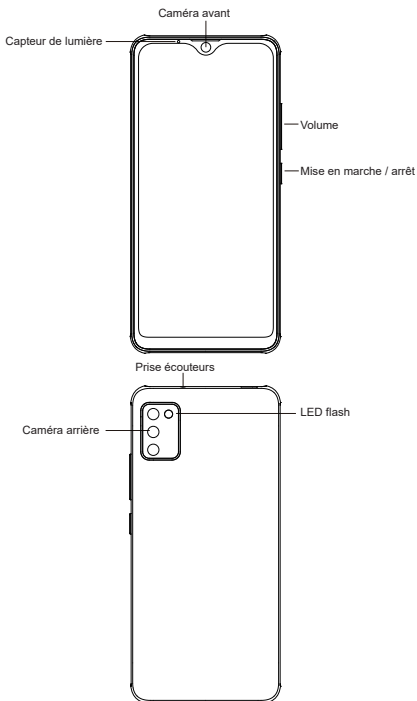
CUBOT

RoHS CE 

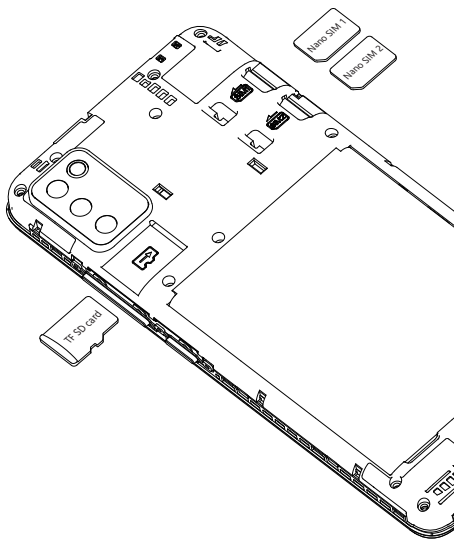
## Accéder à plus d'informations

Afin de consulter le manuel utilisateur complet de votre appareil, rendez-vous sur le site [www.cubot.net](http://www.cubot.net) pour en savoir plus sur le manuel utilisateur.

## Organisation de l'appareil



## Comment installer la carte



## Comment procéder au démarrage

Appuyez sur le bouton marche/arrêt pendant 3 à 5 secondes

Remarque: Si vous constatez une image anormale telle qu'un crash pendant l'utilisation, la méthode de traitement est comme suit: Pour un téléphone portable dont la batterie ne peut pas être enlevée, veuillez appuyer sur le bouton marche/arrêt et le maintenir enfoncé pendant plus de 12 secondes, le téléphone sera forcé de redémarrer.

## Comment envoyer des SMS

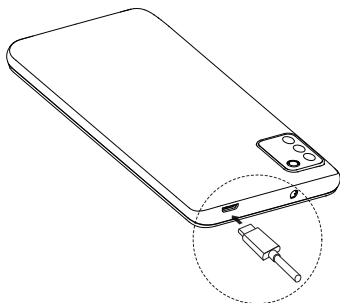
- Ouvrez l'application SMS
- Sélectionnez Nouvelle information
- Saisissez un numéro de téléphone ou parcourez vos contacts
- Sélectionnez Modifier l'information et saisissez votre message
- Envoyer

## Paramètres de changement de langue

- Menu principal-réglage des paramètres système-langue et méthode de saisie
- Langue et méthode de saisie – langue -ajout de langue
- Sélectionnez la langue dont vous avez besoin, le système reviendra automatiquement à l'interface de langue
- Sélectionnez l'icône après la barre de langue et faites-la glisser vers la première

## Charger la batterie

Avant d'utiliser l'appareil pour la première fois, vous devez charger la batterie.



## Mise au rebut correcte



Ce marquage sur le produit, les accessoires ou la documentation indique que le produit et ses accessoires électroniques (par exemple le chargeur, le casque, le câble USB) ne doivent pas être mis au rebut avec les autres déchets ménagers.



Ce produit est conforme aux normes RoHS.

## Consignes de sécurité

Lisez toutes les consignes de sécurité avant d'utiliser l'appareil pour assurer qu'il soit utilisé correctement et en toute sécurité.



### Attention

Respectez les mises en garde ci-dessous pour éviter des incidents tels qu'un incendie ou une explosion

- Évitez d'allumer ou d'utiliser l'appareil lorsque le compartiment de la batterie est exposé.
- Le téléphone doit être éloigné d'au moins 15 cm de tout implant médical ou dispositif d'ajustement de la fréquence cardiaque et ne doit en aucun cas être placé dans la poche de votre manteau. Veuillez arrêter
- N'exposez pas l'appareil et d'autres batteries aux températures élevées ou à des matériels produisant de la chaleur tels que la lumière du soleil, les radiateurs, les fours à micro-ondes, les fours ou les chauffe-eau. Une surchauffe de la batterie peut provoquer une explosion.
- Une fois le chargement terminé ou lorsque l'appareil n'est pas en charge, déconnectez le chargeur de l'appareil et débranchez le chargeur de la prise de courant.
- Si l'appareil est équipé d'une batterie non amovible, ne remplacez pas la batterie vous-même pour éviter d'endommager la batterie ou l'appareil.
- L'utilisation d'une source d'alimentation, d'un chargeur ou d'une batterie non agréés ou incompatibles peut provoquer un incendie, une explosion ou d'autres dangers.
- Ne démontez pas ou ne réinitialisez pas la batterie, n'insérez pas d'autres objets, n'immergez pas dans l'eau ou d'autres liquides pour éviter des fuites de la batterie, une surchauffe, un incendie ou une explosion.
- Ne faites pas tomber la batterie, ne l'écrasez pas, ne la rayez pas et ne la percez pas afin d'éviter de la soumettre à une pression externe excessive qui entraînerait un court-circuit interne et une surchauffe de la batterie.
- Tenez l'appareil à l'écart du ventre des femmes enceintes et du bas-ventre des adolescents.

- Pour les enfants et les jeunes, veuillez faire un usage raisonnable de l'appareil, notamment en évitant les communications de nuit et en limitant la fréquence et la durée des appels.
- La société décline toute responsabilité pour les accidents causés par des équipements de charge non standard.

## Respectez les mises en garde ci-dessous pour éviter de blesser des personnes ou d'endommager l'appareil

- Ne laissez pas les enfants ou les animaux mâcher ou sucer l'appareil.
- Si l'appareil est équipé d'un appareil photo avec flash ou lumière, ne l'utilisez pas à proximité des yeux des personnes ou des animaux.
- L'appareil peut être utilisé dans des endroits dont la température ambiante est de 0 °C à 35 °C. Vous pouvez ranger l'appareil à une température ambiante de -20 °C à 50 °C. Toute utilisation ou rangement de l'appareil en dehors des plages de température recommandées peut endommager l'appareil ou réduire la durée de vie de la batterie.
- N'utilisez pas votre appareil dans un environnement chaud ou à proximité d'un incendie.
- Respectez toutes les mises en garde relatives à la sécurité et les réglementations concernant l'utilisation de téléphones portables lorsque vous conduisez un véhicule.
- N'utilisez pas le téléphone dans des situations où il pourrait causer un danger.

**Sécurité des transports :** Veuillez respecter toutes les lois et réglementations en vigueur en matière de transport. Conduisez avec les deux mains sur le volant.

**Hôpitaux :** Veuillez éteindre votre téléphone portable lorsque vous vous situez à proximité d'instruments médicaux.

**N'ENVOYEZ PAS DES SMS EN CONDUISANT**

**Aéroports :** N'oubliez pas de respecter toutes les réglementations relatives à la sécurité aéroportuaire et des vols. Veuillez ne pas utiliser votre téléphone pendant le vol.



Pour prévenir les risques de pertes d'audition, lors de l'utilisation d'un casque, n'écoutez pas à de forts niveaux sonores U pendant des périodes prolongées.

- Il est recommandé de ne pas utiliser d'images fixes sur tout ou partie de l'écran tactile pendant de longues périodes. Cela peut entraîner des post-images (brûlure d'écran) ou des images fantômes.



## Informations relatives à la certification du débit d'absorption spécifique (DAS)

CET APPAREIL RÉPOND AUX DIRECTIVES INTERNATIONALES EN MATIÈRE D'EXPOSITION AUX ONDES RADIO



[www.sar-tick.com](http://www.sar-tick.com)

Votre téléphone portable est conçu pour ne pas dépasser les limites d'exposition aux ondes radio recommandées par les directives internationales. Les directives ont été développées par une organisation scientifique indépendante (ICNIRP) et incluent une marge de sécurité substantielle conçue pour garantir la sécurité de toutes les personnes, indépendamment de leur âge et de leur santé.

Les directives d'exposition aux ondes radio utilisent une unité de mesure connue sous le nom de Débit d'absorption spécifique, ou DAS. Les valeurs du DAS les plus élevées selon les directives de ICNIRP pour ce modèle d'appareil sont :

---

Le DAS maximal pour ce modèle et les conditions dans lesquelles il a été enregistré

---

DAS pour la tête (limite de 2 W/kg)	0.150 W/kg
DAS avec appareil porté sur le corps (limite de 2 W/kg)	1.464 W/kg
Points chauds (limite de 2 W/kg)	0.592 W/Kg
Membres (limite de 4 W/kg)	2.476 W/kg

---

Un test de DAS avec appareil porté sur le corps a été effectué à une distance de séparation de 0.5 cm. Pour répondre aux directives d'exposition RF pendant l'utilisation avec appareil porté sur le corps, l'appareil doit se trouver au moins à cette distance du corps.

## **Company**

Shenzhen Huafului Technology Co., Ltd.

## **Address**

Unit 1401 &1402, 14/F, Jin qi zhi gu mansion (No. 4 building of Chong wen Garden), Crossing of the Liu xian street and Tang ling road, Tao yuan street, Nan shan district, Shenzhen, P.R. China.518055

# GUÍA DE INICIO RÁPIDO

J8

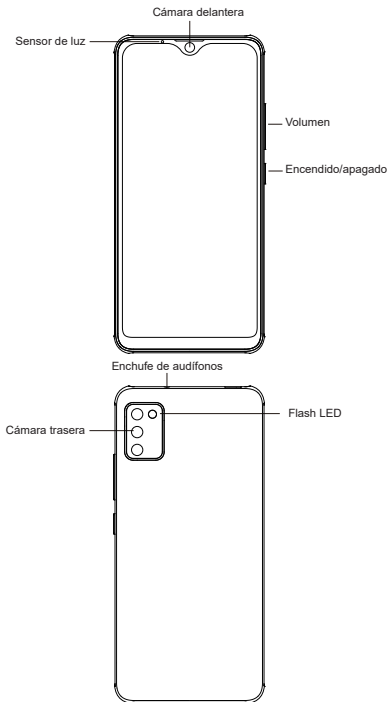
CUBOT

RoHS CE 

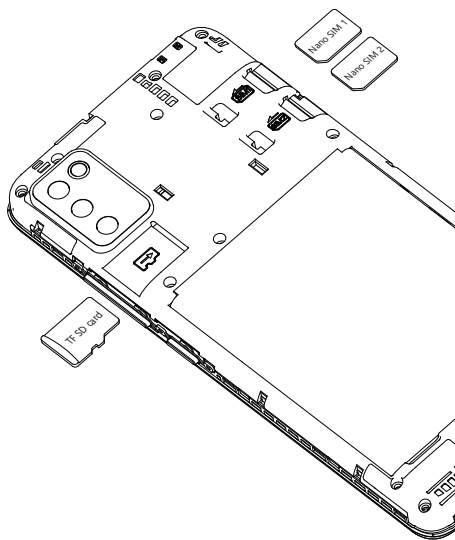
## Cómo acceder a más información

Para consultar todo el manual de usuario en su dispositivo, visite [www.cubot.net](http://www.cubot.net) , donde encontrará más información relacionada.

## Diseño del dispositivo



## Diseño del dispositivo



## Cómo iniciart

Presione el botón de encendido durante 3-5 segundos

Nota: Si encuentra una imagen anormal, como cuando se bloquea el equipo durante el uso, debe proceder del siguiente modo: Para un teléfono móvil al que no puede retirársele la batería, mantenga presionado el botón de encendido durante más de 12 segundos; después de los cuales se reiniciará.

## Cómo enviar SMS

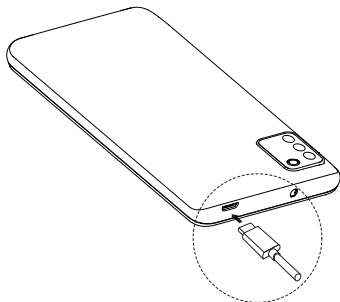
- Abra la aplicación de SMS
- Seleccione nueva información
- Escriba un número de teléfono o busque en sus contactos
- Seleccione Editar información y escriba su texto
- Enviar

## Configuración de cambio de idioma

- Menú principal-configuración-configuración del sistema-idioma y método de entrada
- Idioma y método de entrada - idioma -adición de idioma
- Seleccione el idioma que necesita, el sistema automáticamente mostrará la interfaz de idioma
- Seleccione el icono al final de la barra de idioma y arrástrelo al primero.

## Cargar la batería

Antes de usar el dispositivo por primera vez, debe cargar la batería.



## Disposición correcta



Esta marca en el producto, accesorios o literatura indica que el producto y sus accesorios electrónicos (por ejemplo, cargador, auriculares, cable USB) no deben desecharse con la basura doméstica.e.



Este producto cumple con RoHS.

## Información de seguridad

Lea toda la información de seguridad antes de usar el dispositivo para garantizar un uso seguro y adecuado.



### Advertencia

Cumpla la información de advertencia que se proporciona a continuación para evitar incidentes como incendios o explosiones.

- No encienda ni use el dispositivo cuando el compartimento de la batería esté abierto.
- El teléfono debe encontrarse al menos a 15 cm de distancia de cualquier implante médico o regulador de ritmo y nunca guarde el dispositivo en el bolsillo de su abrigo. No hacer
- No exponga el dispositivo junto a otras baterías a altas temperaturas o equipos generadores de calor, como luz solar, calentadores, hornos microondas, hornos o calentadores de agua. El sobrecalentamiento de la batería puede causar una explosión.
- Cuando termine de cargarse o no se esté cargando, desconecte el cargador del dispositivo y desenchúfelo de la toma de corriente.
- Si el dispositivo tiene integrada una batería no extraíble, no la reemplace usted mismo para evitar dañar la batería o el dispositivo.
- El uso de una fuente de alimentación, cargador o batería no aprobados o incompatibles puede provocar incendios, explosiones u otros peligros.
- No desarme ni reinicie la batería, inserte otros objetos, sumerja en agua u otros líquidos para evitar fugas, sobrecalentamiento, incendio o explosión de la batería.
- No deje caer, aplaste, raye ni perforo la batería para evitar someterla a una presión externa excesiva, lo que puede resultar en un cortocircuito interno y sobrecalentamiento de la batería.

- En lo posible mantenga el dispositivo alejado del vientre de las mujeres embarazadas y de la parte inferior del abdomen de los adolescentes.
- Para niños y jóvenes, haga un uso razonable del dispositivo, por ejemplo, evite que lo usen durante la noche y limite la frecuencia y la duración de las llamadas.
- La compañía no se hace responsable de los accidentes provocados por equipos de carga no estándares.

## Siga las advertencias a continuación para evitar lesiones a personas o daños al equipo.

- No permita que niños o animales mastiquen o succionen el dispositivo.
- Si el dispositivo tiene un flash o luz de cámara, no lo use cerca de los ojos de personas o animales.
- El dispositivo se puede usar en lugares con una temperatura ambiente de 0 °C a 35 °C. Puede almacenar el dispositivo a una temperatura ambiente de -20 °C a 50 °C. El uso o almacenamiento del dispositivo fuera de los rangos de temperatura recomendados puede dañarlo o reducir la vida útil de la batería.
- No utilice su dispositivo en un lugar con altas temperaturas o cerca del fuego.
- Cumpla con todas las advertencias y normas de seguridad relacionadas con el uso de dispositivos móviles mientras conduce un vehículo.
- No use el teléfono en situaciones donde pueda ser un peligro.  
Seguridad de transportación: Observe todas las leyes y regulaciones de transportación. Conduzca con ambas manos en el volante.  
Hospitales: Apague su teléfono móvil cuando esté cerca de instrumentos médicos.  
**NO ENVÍE MENSAJES Y CONDUZCA AL MISMO TIEMPO**  
Aeropuertos: Recuerde seguir todas las normas de seguridad del aeropuerto y del vuelo. Por favor, no use su teléfono mientras vuela.



Para evitar posibles daños auditivos al usar un auricular, no escuche el sonido con un volumen alto U durante largos períodos.

- Se recomienda no utilizar gráficos fijos en parte o en toda la pantalla táctil durante períodos prolongados. Hacerlo puede ocasionar imágenes remanentes (quemado de pantalla) o imágenes fantasma.



## Información de certificación de la tasa de absorción específica (SAR, en inglés)

ESTE DISPOSITIVO CUMPLE CON LAS DIRECTRICES INTERNACIONALES PARA LA EXPOSICIÓN A ONDAS DE RADIO



[www.sar-tick.com](http://www.sar-tick.com)

Su dispositivo móvil está diseñado para no exceder los límites de exposición a las ondas de radio recomendados por las directrices internacionales. Una organización científica independiente (ICNIRP) desarrolló las directrices, estas incluyen un margen de seguridad sustancial diseñado para garantizar la seguridad de todas las personas, independientemente de su edad y estado de salud.

Las directrices de exposición a ondas de radio utilizan una unidad de medida conocida como tasa de absorción específica, o SAR. Los valores de SAR más altos según las directrices de ICNIRP para este modelo de dispositivo son:

SAR máxima para este modelo en las condiciones en que se registró	
SAR en la cabeza (límite 2 W/kg)	0.150 W/kg
SAR en el cuerpo (límite 2 W/kg)	1.464 W/kg
Punto de acceso (límite 2 W/kg)	0.592 W/Kg
Extremidad (límite 4 W/kg)	2.476 W/kg

Las pruebas de la SAR en el cuerpo se realizaron con una distancia de separación de 0.5 cm. Para cumplir con las directrices de exposición a radiofrecuencia cuando funciona el dispositivo y se lleva en el cuerpo, el dispositivo debe colocarse al menos A esta distancia del cuerpo.

## **Company**

Shenzhen Huafului Technology Co., Ltd.

## **Address**

Unit 1401 &1402, 14/F, Jin qi zhi gu mansion (No. 4 building of Chong wen Garden), Crossing of the Liu xian street and Tang ling road, Tao yuan street, Nan shan district, Shenzhen, P.R. China.518055

# GUIDA RAPIDA

J8

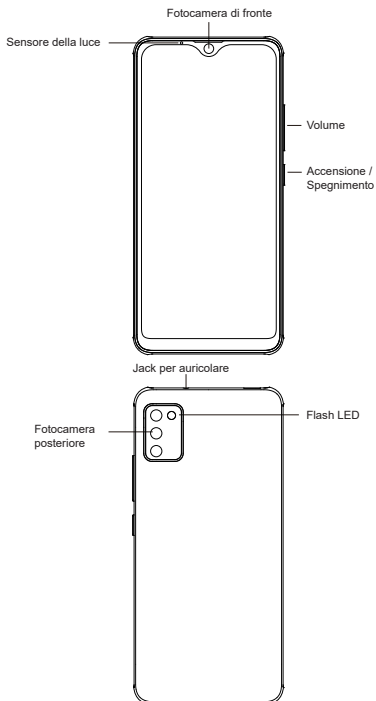
CUBOT

RoHS CE 

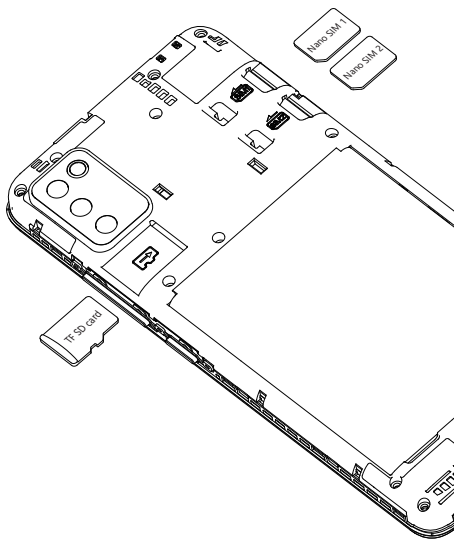
## Accesso a maggiori informazioni

Per visualizzare il manuale d'uso completo del dispositivo, visitare il sito [www.cubot.net](http://www.cubot.net) per saperne di più sul manuale d'uso.

## Disposizione del dispositivo



## Come installare la scheda



## Come avviare

Premere il pulsante di accensione per 3-5 secondi

Nota: Se durante l'uso appare un'immagine anomala, come ad esempio un crash, la procedura è la seguente: Per un telefono cellulare senza batteria rimovibile, premere e tenere premuto il pulsante di accensione per più di 12 secondi, il telefono verrà riavviato.

## Come inviare SMS

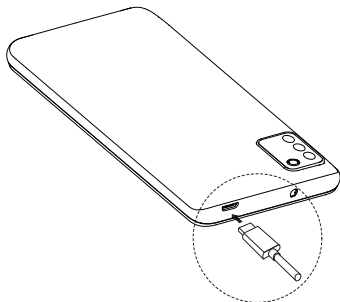
- Apri l'applicazione SMS
- Seleziona nuove informazioni
- Inserisci un numero di telefono o sfogliare i contatti
- Seleziona Modifica informazioni e inserisci il testo
- Invia

## Impostazioni di cambio della lingua

- Menu principale-Impostazioni-Impostazioni di sistema-lingua e metodo di immissione
- Lingua e metodo di immissione - lingua - aggiungi lingua
- Selezionare la lingua desiderata, il sistema torna automaticamente all'interfaccia della lingua
- Selezionare l'icona dopo la barra delle lingue e trascinarla sulla prima

## Carica della batteria

Prima di utilizzare l'apparecchio per la prima volta, è necessario caricare la batteria.



## Corretto smaltimento



Questo contrassegno sul prodotto, sugli accessori o sulla documentazione indica che il prodotto e i suoi accessori elettronici (ad es. caricabatterie, cuffie, cavo USB) non devono essere smaltiti insieme agli altri rifiuti domestici.



Questo prodotto è conforme alla normativa RoHS.

## Informazioni sulla sicurezza

Leggere tutte le informazioni sulla sicurezza prima di utilizzare il dispositivo per garantirne un uso sicuro e corretto.



### Attenzione

Seguire le informazioni di avvertimento fornite di seguito per prevenire incidenti quali incendi o esplosioni

- Non accendere o utilizzare il dispositivo quando il vano batteria è esposto.
- Il telefono dovrebbe essere ad almeno 15 cm di distanza da qualsiasi impianto medico o regolatore del ritmo, mai nella tasca della giacca o del cappotto. Stop
- Non esporre il dispositivo e altre batterie ad alte temperature o ad apparecchiature che generano calore quali radiatori, forni a microonde, forni elettrici, o alla luce solare. Il surriscaldamento della batteria può causare un'esplosione.
- Quando la carica è completa o non è in carica, scollegare il caricabatterie dal dispositivo e scollegare il caricabatterie dalla presa di corrente.
- Se il dispositivo è dotato di una batteria non rimovibile, non sostituire la batteria da soli per evitare di danneggiare la batteria o il dispositivo.
- L'uso di una fonte di alimentazione, di un caricabatterie o di una batteria non approvata o incompatibile può causare incendi, esplosioni o altri rischi.
- Non smontare o resettare la batteria, non inserire altri oggetti, non immergere in acqua o altri liquidi per evitare perdite della batteria, surriscaldamento, incendi o esplosioni.
- Non far cadere, schiacciare, graffiare o forare la batteria per evitare di sottoporla a una pressione esterna eccessiva, con conseguente cortocircuito interno e surriscaldamento della batteria.
- Cercare di tenere l'apparecchio lontano dal ventre di donne in gravidanza e dal basso addome di adolescenti.

- Per i bambini e gli adolescenti, si raccomanda di fare un uso ragionevole dell'apparecchio, ad esempio evitando le comunicazioni notturne e limitando la frequenza e la durata delle chiamate.
- L'azienda declina ogni responsabilità per incidenti causati da apparecchiature di ricarica non standard.

## Seguire le seguenti avvertenze per evitare lesioni alle persone o danni al dispositivo

- Impedire che bambini o animali mastichino o succhino l'apparecchio.
  - Se il dispositivo è dotato di un flash o di luce, non utilizzarlo vicino agli occhi di persone o animali.
  - Il dispositivo può essere utilizzato in luoghi con una temperatura ambiente compresa tra 0 °C e 35 °C. È possibile tenere il dispositivo a una temperatura ambiente compresa tra -20 °C e 50 °C. L'uso o la conservazione del dispositivo al di fuori dei limiti di temperatura consigliati può danneggiare il dispositivo o ridurre la durata della batteria.
  - Non utilizzare il dispositivo in un ambiente molto caldo o vicino al fuoco.
  - Durante l'utilizzo a bordo di un veicolo rispettare tutte le avvertenze di sicurezza e le norme relative all'utilizzo di dispositivi mobili.
  - Non utilizzare il telefono in situazioni di pericolo.
- Sicurezza durante il trasporto: In viaggio si prega di osservare tutte le norme e i regolamenti. Guidare con entrambe le mani sul volante.
- Ospedali: Si prega di spegnere il cellulare quando si è vicini a strumenti medicali.

### NON SCRIVERE E GUIDARE

Aeroporti: Ricordarsi di seguire tutte le norme di sicurezza aeroportuale e di volo. Si prega di non utilizzare il telefono durante il volo.



Per evitare possibili danni all'udito quando si utilizzano le cuffie, non tenere alto il volume per lunghi periodi.

- Si raccomanda di non utilizzare grafica fissa su parte o su tutto il touchscreen per periodi prolungati. Ciò può provocare afterimages (burn-in dello schermo) o ghosting.



# Informazioni sulla certificazione del tasso di assorbimento specifico (SAR)

## QUESTO DISPOSITIVO SODDISFA LE LINEE GUIDA INTERNAZIONALI PER L'ESPOSIZIONE ALLE ONDE RADIO



[www.sar-tick.com](http://www.sar-tick.com)

Questo cellulare è progettato per non superare i limiti di esposizione alle onde radio raccomandati dalle linee guida internazionali. Le linee guida sono state sviluppate da un'organizzazione scientifica indipendente (ICNIRP) e includono un sostanziale margine di sicurezza per garantire la sicurezza di tutte le persone, indipendentemente dalla loro età o stato di salute.

Le linee guida per l'esposizione alle onde radio utilizzano un'unità di misura nota come Specific Absorption Rate, o SAR. I valori SAR più elevati secondo le linee guida ICNIRP rilevati per questo modello di dispositivo sono:

SAR massimo per questo modello e le condizioni in cui è stato registrato	
Testa (limite 2 W/kg)	0.150 W/kg
Indossato sul corpo (limite 2 W/kg)	1.464 W/kg
Hotspot (limite 2 W/kg)	0.592 W/Kg
Estremità (limite 4 W/kg)	2.476 W/kg

Il test SAR indossato sul corpo è stato effettuato ad una distanza di separazione di 0.5 cm. Per soddisfare le linee guida sull'esposizione alle radiofrequenze durante il funzionamento indossato sul corpo, il dispositivo deve essere posizionato ad almeno Questa distanza dal corpo.

## **Company**

Shenzhen Huafului Technology Co., Ltd.

## **Address**

Unit 1401 &1402, 14/F, Jin qi zhi gu mansion (No. 4 building of Chong wen Garden), Crossing of the Liu xian street and Tang ling road, Tao yuan street, Nan shan district, Shenzhen, P.R. China.518055

# КРАТКОЕ РУКОВОДСТВО ПОЛЬЗОВАТЕЛЯ

J8

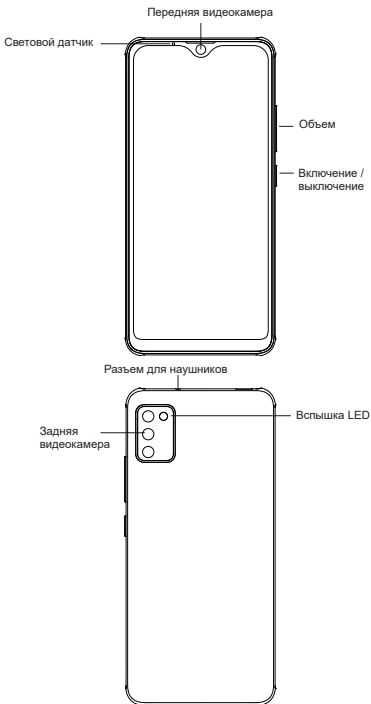
CUBOT

RoHS CE 

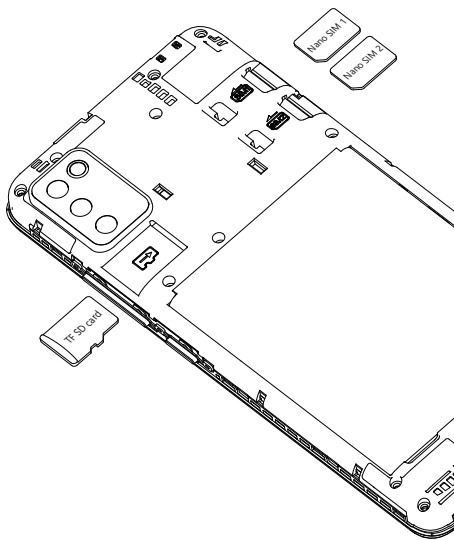
## Доступ к дополнительной информации

Чтобы просмотреть полное руководство пользователя на своем устройстве, перейдите на страницу [www.cubot.net](http://www.cubot.net) для просмотра. подробнее о руководстве пользователя.

## Компоновка устройства



## Как установить карту



## Как загрузить

Нажмите кнопку питания на 3-5 секунд

Примечания: Если во время использования вы столкнетесь с ненормальным изображением, таким как сбой, то способ решения следующий: Для мобильного телефона, из которого нельзя извлечь аккумулятор, нажмите и удерживайте кнопку питания более 12 секунд, телефон будет перезагружен.

## Как отправить SMS

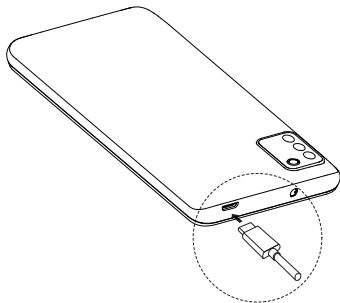
- Откройте приложение SMS
- Выберите новую информацию
- Введите номер телефона или просмотрите ваши контакты
- Выберите Редактировать информацию и введите свой текст
- Послать

## Настройки переключения языка

- Главное меню-настройки-настройки системы-язык и способ ввода
- Язык и метод ввода - добавление языка
- Выберите нужный вам язык, система автоматически вернется к языковому интерфейсу
- Выберите значок за языковой панелью и перетащите ее на первую

## Зарядка аккумулятора

Перед первым использованием устройства необходимо зарядить аккумулятор.



## Правильная утилизация



Эта маркировка на изделии, аксессуарах или литературе указывает на то, что изделие и его электронные аксессуары (например, зарядное устройство, гарнитура, кабель USB) не следует выбрасывать вместе с другими бытовыми отходами.



Эта продукция соответствует требованиям RoHS.

## Информация по технике безопасности

Прочтите всю информацию по безопасности перед использованием устройства, чтобы обеспечить безопасное и правильное использование.



### Предупреждение

Следуйте приведенным ниже предупреждениям, чтобы предотвратить такие инциденты, как пожар или взрыв.

- Не включайте и не используйте устройство, когда батарейный отсек открыт.
- Телефон должен находиться на расстоянии не менее 15 см от медицинских имплантатов или электрокардиостимулятора и никогда не кладите устройство в карман пальто. Пожалуйста остановись
- Не подвергайте устройство и другие батареи воздействию высоких температур или оборудования, выделяющего тепло, такого как солнечный свет, нагреватели, микроволновые печи, духовки или водонагреватели. Перегрев аккумулятора может привести к взрыву.
- Когда зарядка завершена или не заряжается, отсоедините зарядное устройство от устройства и отсоедините зарядное устройство от электрической розетки.
- Если устройство оснащено несъемным аккумулятором, не заменяйте аккумулятор самостоятельно, чтобы не повредить аккумулятор или устройство.
- Использование неутвержденного или несовместимого источника питания, зарядного устройства или аккумулятора может привести к пожару, взрыву или другим опасным факторам.
- Не разбирайте и не переставляйте батарею, не вставляйте другие предметы, не погружайте ее в воду или другие жидкости, чтобы избежать утечки, перегрева, возгорания или взрыва батареи.
- Не роняйте, не разбивайте, не царапайте и не прокалывайте батарею, чтобы избежать чрезмерного внешнего давления на батарею, что может привести к внутреннему короткому замыканию и перегреву батареи.

- По возможности держите устройство подальше от живота беременных женщин и нижней части живота подростков.
- Пожалуйста сделайте так, чтобы дети и молодежь разумно использовали устройство, например, избегали общения в ночное время и ограничивали частоту и продолжительность звонков.
- Компания не несет ответственности за несчастные случаи, вызванные нестандартным зарядным устройством.

## Следуйте приведенным ниже предупреждениям, чтобы избежать ранений людей или повреждений устройства.

- Не позволяйте детям или животным жевать или сосать устройство.
- Если на устройстве есть вспышка или свет камеры, не используйте его близко от глаз людей или животных.
- Устройство может использоваться в местах с температурой окружающей среды от 0 °C до 35 °C. Вы можете хранить устройство при температуре окружающей среды от -20 °C до 50 °C. Использование или хранение устройства вне рекомендуемых температурных диапазонов может повредить устройство или сократить срок службы аккумулятора.
- Не используйте устройство в жаркой среде или вблизи огня.
- Соблюдайте все предупреждения и правила техники безопасности, касающиеся использования мобильных устройств при вождении автомобиля.
- Не используйте телефон в ситуациях, которые могут привести к опасности.

Безопасность при поездках: Пожалуйста, соблюдайте все транспортные законы и правила. Водите с обеими руками на руле.

Больницы: Пожалуйста, выключайте свой мобильный телефон, когда находитесь рядом с медицинскими аппаратами.

**НЕ ПИШИТЕ СМС ЗА РУЛЕМ**

Аэропорты : Не забывайте соблюдать все правила безопасности аэропорта и полета. Пожалуйста, не используйте свой телефон во время полета.



Во избежание возможного повреждения слуха при использовании гарнитуры не слушайте звук с высокой громкостью U в течение длительного времени.

- Рекомендуется не использовать фиксированную графику на части или на всех сенсорных экранах в течение длительного времени. Это может привести к остаточным изображениям (выгорания экрана) или двойному изображению.



# Сертификационная информация о удельном коэффициенте поглощения (SAR)

## НАСТОЯЩЕЕ УСТРОЙСТВО СООТВЕТСТВУЕТ МЕЖДУНАРОДНЫМ РЕКОМЕНДАЦИЯМ ПО РАСПРОСТРАНЕНИЮ РАДИОЛН WAVES



[www.sar-tick.com](http://www.sar-tick.com)

Ваш мобильный телефон спроектирован так, чтобы не превышать пределы воздействия радиоволн, рекомендованные международными рекомендациями. Руководство было разработано независимой научной организацией (ICNIRP) и включает существенный запас прочности, предназначенный для обеспечения безопасности всех людей, независимо от возраста и состояния здоровья.

В рекомендациях воздействия радиоволн используется единица измерения, известная как удельный коэффициент поглощения или SAR. Самые высокие значения SAR согласно рекомендациям ICNIRP для этой модели устройства:

Максимальный SAR для этой модели и условия, при которых он был записан	
для головы (предел 2 Вт / кг)	0.150 W/kg
для ношения на теле (ограничение 2 Вт / кг)	1.464 W/kg
Зона доступа (ограничение 2 Вт / кг)	0.592 W/Kg
Конечность (предел 4 Вт / кг)	2.476 W/kg

Испытания на SAR при ношении на теле проводились на расстоянии 0.5 см. Чтобы соответствовать рекомендациям по радиочастотному облучению при ношении на теле, устройство должно располагаться как минимум на этом расстоянии от тела.

## **Company**

Shenzhen Huafului Technology Co., Ltd.

## **Address**

Unit 1401 &1402, 14/F, Jin qi zhi gu mansion (No. 4 building of Chong wen Garden), Crossing of the Liu xian street and Tang ling road, Tao yuan street, Nan shan district, Shenzhen, P.R. China.518055





For more details, please scan the QR code  
to browse the official website

<https://www.cubot.net>